

MODEL
TC-NC414

**KAMERA IP / 4MP / 4 MM / WDR / IP67 / 3D DNR
POE / ICR / IR25 / ONVIF / IVA**

TIANDY

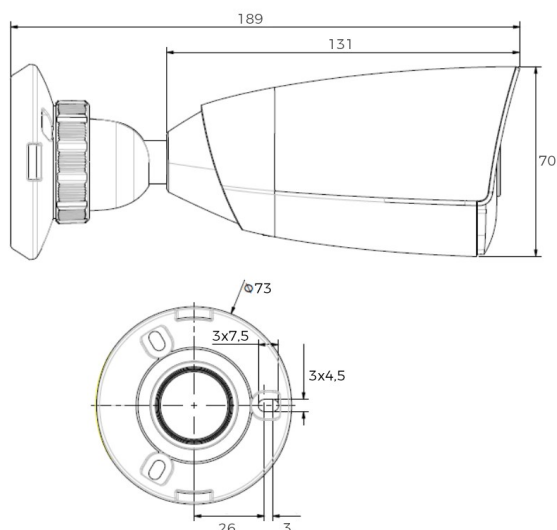


Charakterystyka

- Przetwornik 1/3" 4MP OV 4689
- Zabezpieczenie przeciwprzepięciowe kamery przed szkodliwymi skutkami wyładowań atmosferycznych do 1000V oraz przepięciami powstającymi wewnątrz instalacji do 6000V
- Kompresja wideo H.265 / H.264 / MJPEG
- Obsługa 3 strumieni kodowania (1 główny + 2 dodatkowe)
- 11 trybów IVA
- Mechaniczny WDR 120dB
- Promiennik podczerwieni o zasięgu do 25 m
- Metalowa obudowa
- Obsługa protokołu Onvif Profil S
- Design „bez kabli”

Funkcje zaawansowane

- **IVA** – System inteligentnej analizy obrazu. Tworzenie wirtualnego ogrodzenia, którego przekroczenie wywołuje alarm. Wykrywanie przedmiotów pozostawionych lub zabranych z zaznaczonej strefy. Zliczenie alarmów.
- **ROI** – Funkcja pozwala ustawić do 4 głównych obszarów zainteresowania, które nagrywane są w wyższej jakości, dzięki temu oszczędzane jest miejsce na dysku twardym.
- **Tryb „korytarza”** - dokładniejszy monitoring korytarzy, ulic, tuneli, mostów etc – zmiana proporcji na 9:16
- **Funkcja korekcji mgły** – proces optycznej i cyfrowej poprawy widoczności we mgle
- **Cyfrowa stabilizacja obrazu** – wyostrza obraz szybko poruszających się obiektów
- **Funkcja stabilnej ostrości** w dzień i w nocy



Specyfikacja techniczna

System skanowania	Skanowanie progresywne	
Przetwornik	1/3" 4MP OV 4689	
Ilość pikseli	2560(H)x1440(V)	
Wyjście video kompozytowe	Brak	
Czułość	Kolor: 0.05 Lux/(F1.2, wł. AGC), B/W: 0.01 Lux/(F1.2, wł. AGC); 0 Lux wł. IR	
Stosunek S/N	> 50 dB (wyl. AGC)	
Balans Bieli (ATW)	automatyczny/ręczny	
Funkcje podstawowe	Obiektyw	4 mm F1.2, kąt 83°
	Kompensacja światła	wł./wyl. (BLC/HLC)
	Funkcja poszerzonej dynamiki (WDR)	wł./wyl.120dB mechaniczny
	Migawka	Auto, Ręczna (1s-1/10000s), zabezpieczenie przed migotaniem
	Kontrola wzmocnienia (AGC)	wł./wyl.
	Redukcja szumów (NR)	3D wł./wyl.
Funkcje dodatkowe	OSD	Nazwa kanału, czas i data, logo, 5 x dowolny tekst
	Detekcja ruchu	wł./wyl.
	Strefy prywatności	wł./wyl. (4 strefy)
	Odwroćenie obrazu	wł./wyl.
	Wyostrenie	wł./wyl.
	Funkcja dzień/noc	Mechaniczny filtr IR (ICR), podwójny
	Promiennik podczerwieni (IR)	25 m
	Funkcje video	Kompresja
Rozdzielczość		1440p (2560x1440) / QXGA (2048x1536) /1080p (1920x1080) / 720p (1280x720) / D1 (704x576) / CIF (352x288)
Prędkość transmisji strumienia głównego		1440P: (1920x1080)(25fps) QXGA: (1280x720)(25fps) 1080P: (1920x1080)(25fps)
Prędkość transmisji strumienia dodatkowego		D1/CIF(1~25/30fps)
Przepływność		H.265, H.264: 64 K~16Mbps
Funkcje sieci	Podłączenie sieci	RJ-45 (10/100Base-T)
	Protokoły	TCP/IP/ICMP/HTTP/HTTPS/FTP/DHC P/DNS/DDNS/RTP/RTSP/RTCP/PPPo E/NTP/UPnP/SMTP/SNMP/IGMP/802.1X/QoS/IPv6
	ONVIF	Onvif Profil S
	Użytkownicy mobilni	iOS, Android
	Użytkownicy	8, 4 poziomy, 5 jednocześnie
Współczynnik ochrony	IP67	
Zasilanie	DC 12V±10% / POE (802.3af)	
Gniazdo pamięci	MicroSD do 128GB	
Zabezpieczenie przepięciowe	TVS 6000V / 1000V	
Pobór mocy	Maks. 7 W	
Temperatura pracy	-35°C ~ 60°C	
Waga	700g	
Wymiary	120x120x90 mm	