

# TC-NC9401S3E-4MP-E-I

KAMERA IP H.265 / 4 MP / 4 MM / WDR / IP66 / 3D DNR  
POE / ICR / IR25 / ONVIF 2.4

# TIANDY

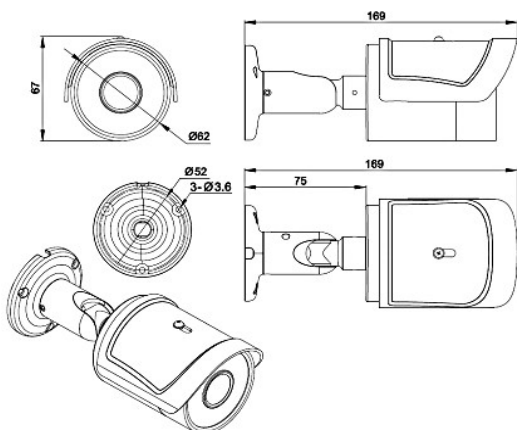


## Charakterystyka

- Przetwornik 1/3" 4MP OV CMOS 2560x1440
- Zabezpieczenie przeciwprzepięciowe kamery przed szkodliwymi skutkami wyładowań atmosferycznych do 1000V oraz przepięciami powstającymi wewnątrz instalacji do 6000V
- Kompresja wideo H.265 / MJPEG
- Obsługa 3 strumieni kodowania (1 główny + 2 dodatkowe)
- Podwójny filtr podczerwieni
- Wbudowany obiektyw 4 mm/F1.2
- Promiennik podczerwieni o zasięgu do 25 m
- Zasilanie 12V/DC lub POE
- Współczynnik ochrony IP66
- Obsługa protokołu Onvif 2.4
- Wbudowany Web Serwer
- Wejście Audio / Obsługa kart MicroSD / Przycisk resetu

## Funkcje zaawansowane

- **IVA** – System inteligentnej analizy obrazu. Tworzenie wirtualnego ogrodzenia, którego przekroczenie wywołuje alarm. Wykrywanie przedmiotów pozostawionych lub zabranych z zaznaczonej strefy. Zliczenie alarmów. itp
- **ROI** – Funkcja pozwala ustawić do 4 głównych obszarów zainteresowania, które nagrywane są w wyższej jakości, dzięki temu oszczędzane jest miejsce na dysku twardym.
- **Tryb „korytarza”** - dokładniejszy monitoring korytarzy, ulic, tuneli, mostów etc.
- **Funkcja korekcji mgły** – proces optycznej i cyfrowej poprawy widoczności we mgle
- **Cyfrowa stabilizacja obrazu** – wyostrza obraz szybko poruszających się obiektów
- **Funkcja stabilnej ostrości** w dzień i w nocy



## Specyfikacja techniczna

System skanowania	Skanowanie progresywne	
Przetwornik	1/3" 4MP OV4689 CMOS	
Ilość pikseli	2560(H)x1440(V)	
Wyjście wideo kompozytowe	Brak	
Czułość	Kolor: 0.05 Lux/(F1.2, wł. AGC), B/W: 0.01Lux/(F1.2, wł. AGC); 0 Lux wł. IR	
Stosunek S/N	> 50 dB (wył. AGC)	
Balans Bieli (ATW)	automatyczny/ręczny	
Funkcje podstawowe	Obiektyw	4 mm F1.2
	Kompensacja światła	wł./wył. (BLC/HLC)
	Funkcja poszerzonej dynamiki (WDR)	wł./wył.100dB
	Migawka	Auto, Ręczna (1s-1/10000s), zabezpieczenie przed migotaniem
	Kontrola wzmocnienia (AGC)	wł./wył.
	Redukcja szumów (NR)	3D wł./wył.
Funkcje dodatkowe	OSD	Nazwa kanału, czas, logo, 5 x dowolny tekst
	Detekcja ruchu	wł./wył.
	Strefy prywatności	wł./wył. (4 strefy)
	Odbicie lustrzane	wł./wył.
	Wyostrenie	wł./wył.
	Funkcja dzień/noc	Mechaniczny filtr IR (ICR)
	Promiennik podczerwieni (IR)	Do 25 m
	Funkcje video	Kompresja
Rozdzielczość		1440p (2560x1440) /1080p (1920x1080) / 720p (1280x720) D1 (704x576) / CIF (352x288)
Prędkość transmisji strumienia głównego		1440P: (2560x1440)(25/30fps) 1080P: (1920x1080)(25/30fps) 720P: (1280x720)(1~25/30fps)
Prędkość transmisji strumienia dodatkowego		D1/CIF(1~25/30fps)
Przepływność		H.265: 32kbps~16Mbps
Funkcje sieci	Podłączenie sieci	RJ-45 (10/100Base-T)
	Protokoły	TCP/IP/ICMP/HTTP/HTTPS/FTP/DHCP/DNS/DDNS/RTP/RTSP/RTCP/PPPoE/NTP/UPnP/SMTP/SNMP/IGMP/802.1X/QoS/IPv6
	ONVIF	Onvif ver. 2.4
	Użytkownicy mobilni	iOS, Android
	Użytkownicy	8, 4 poziomy
Współczynnik ochrony	IP66	
Zasilanie	DC 12V±10% / POE (802.3af)	
Gniazdo pamięci	MicroSD	
Zabezpieczenie przepięciowe	TVS 6000V / 1000V	
Pobór mocy	Maks. 6,7 W	
Temperatura pracy	-35°C ~ 65°C	
Waga	400g	
Wymiary	169x67x70 mm	